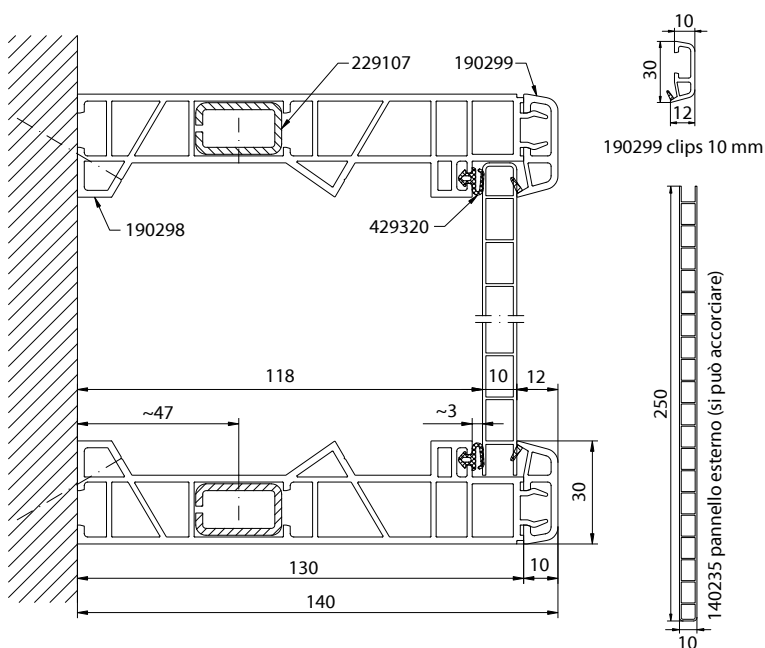




# Cassonetto Ristrutturazione

## Cassonetto Ristrutturazione

Ideale per sostituire, senza lavori di muratura il vecchio cassonetto in Legno con pannello frontale da 10 mm oppure con pannello frontale da 24 mm per avere un cassonetto certificato



**140 mm (un modulo)**  
**118 mm + 10 (o 24) mm pannello + 12 mm listello per la chiusura**

**210 mm (un modulo e mezzo)**  
**(118 + 70) 188 mm + 10 (o 24) mm pannello + 12 mm listello per la chiusura**

**270 mm (due moduli)**  
**(118 + 130) 248 mm + 10 (o 24) mm pannello + 12 mm listello per la chiusura**

**340 mm (due moduli e mezzo)**  
**(118 + 130 + 70) 318 mm + 10 (o 24) mm pannello + 12 mm listello per la chiusura**